



Produttività eccezionale

- Altezza lavoro 13.8 m
- Traslazione alla massima altezza
- Portata massima 350 kg
- Robusta, affidabile e di facile manutenzione
- Cesta estensibile
- Grande autonomia di lavoro

Estremamente compatta

- Larghezza 1,20m
- Barriere ripiegabili



Haulotte 
GROUP

More than lifting



COMPACT 14

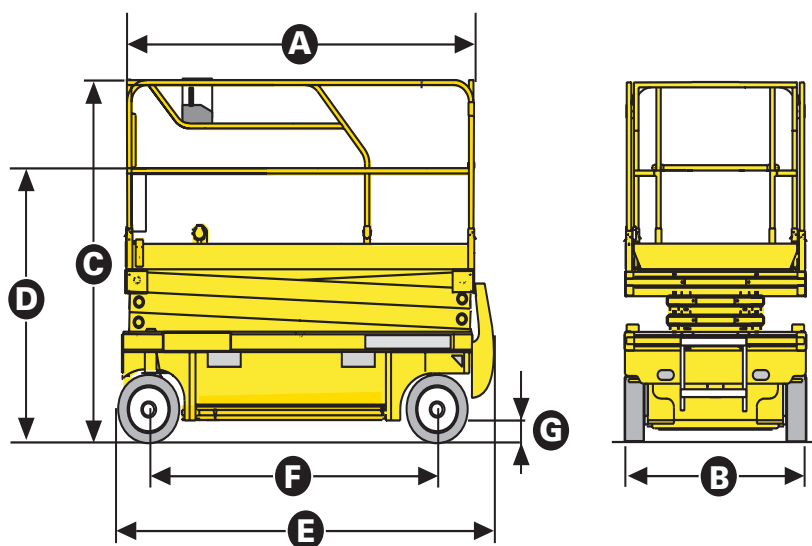
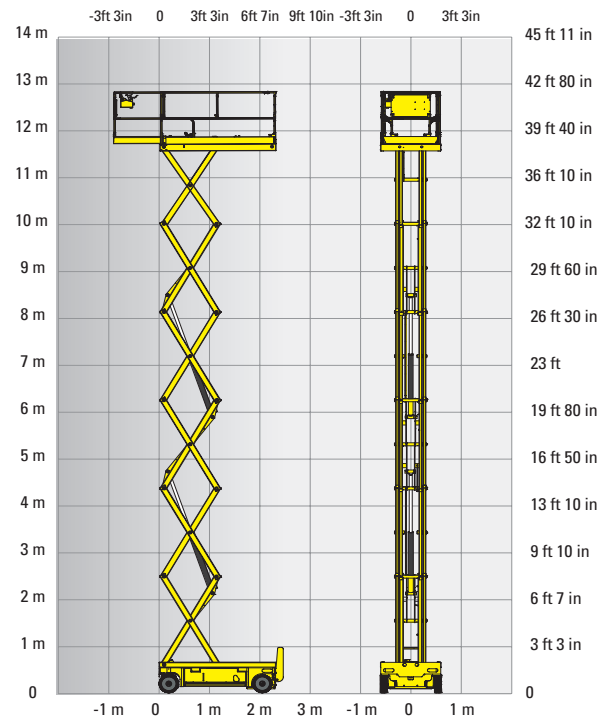
SCISSOR ELETTRICI

DATI TECNICI

COMPACT 14

Altezza di lavoro	13.85 m
Altezza piano di calpestio	11.85 m
Portata massima cesta	350 kg
A Lunghezza piattaforma	2.31 m
Lunghezza piattaforma con estensione	3.23 m
Lunghezza estensione	0.92 m
Larghezza piattaforma	1.2 m
D Altezza piattaforma a riposo (ringhiere abbattute)	2.08 m
C Altezza piattaforma a riposo (con ringhiere)	2.5 m
B Larghezza piattaforma fuori tutto	1.2 m
E Lunghezza piattaforma a riposo	2.49 m
F Interasse	1.86 m
G Altezza da terra	13 cm
Altezza da terra con minigonne	2.3 cm
Velocità di traslazione	0.9 - 2.7 km/h
Altezza massima di traslazione	11.85 m
Pendenza massima superabile	23 %
Inclinazione operativa max	2° / 3°
Tempo di discesa/salita	61 s / 50 s
Raggio minimo di sterzata - esterno	2.38 m
Ruote - antitraccia	15 x 5
Batterie	24 V - 340 Ah (C20)
Capacità serbatoio idraulico	25 l
Peso	3 168 kg

350 kg / 3x
770 lbs / 3x



EQUIPAGGIAMENTO STANDARD

- Dispositivo anti-ribaltamento (minigonne)
- Indicatore di carica
- Comandi proporzionali
- Scatola comandi amovibile in cesta
- Facilità di manutenzione: componentistica estendibile
- Carica batteria ad arresto automatico
- Ruote antitraccia
- Sblocco ruote
- Inclino metro
- Limitatore di carico in piattaforma
- Sistema manuale per discesa d'emergenza
- Sedi portaforche integrate nel telaio
- Anelli per sollevamento e traino
- Clacson
- Conta ore

OPZIONI E ACCESSORI

- Girofaro
- Avvisatore acustico di traslazione
- Faro di lavoro
- Presa elettrica in cesta
- Olio biodegradabile
- Kit riempimento centralizzato batterie

2420341100 - Documento non contrattuale - Ci riserviamo il diritto di modificare le caratteristiche tecniche di questo documento senza alcun preavviso - 04/2014

