



gruppofesta
gruppofesta.it

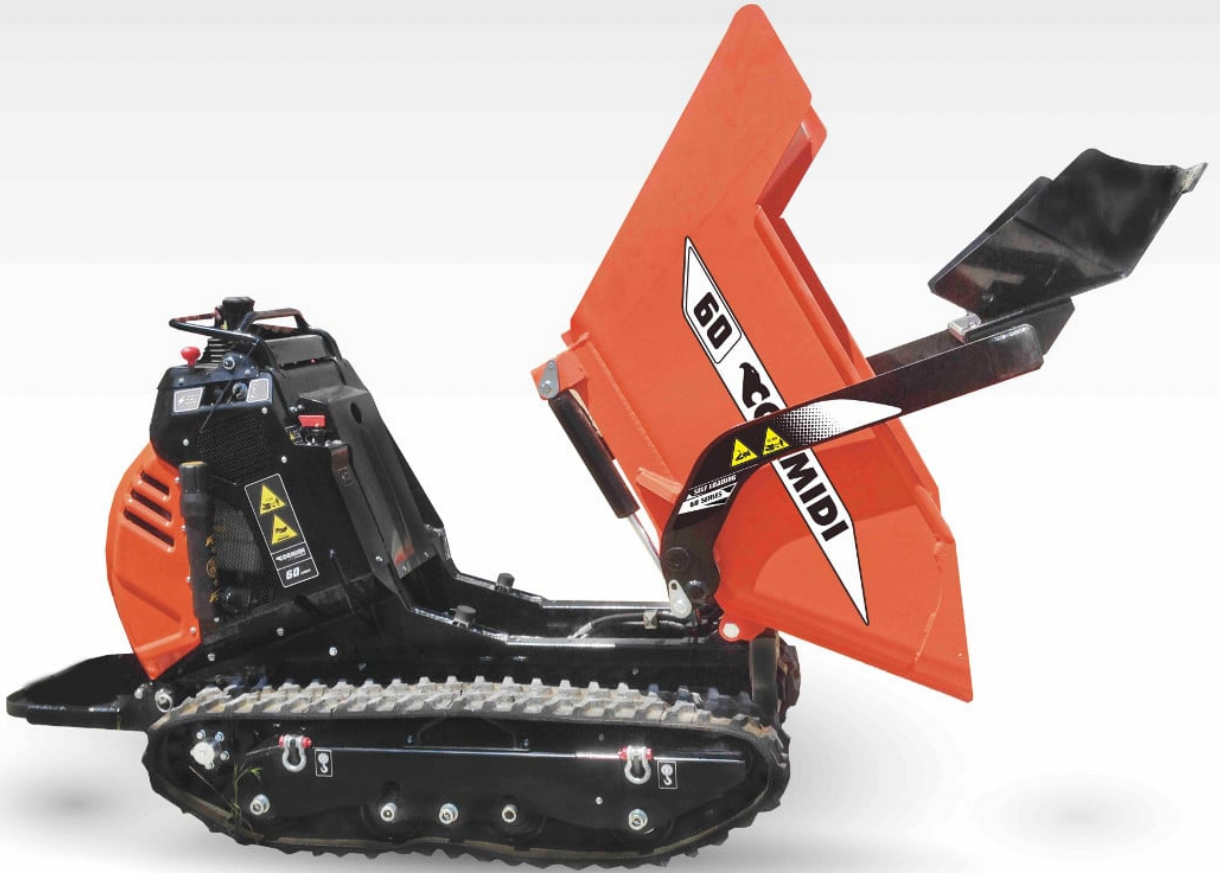
NOLEGGIO E VENDITA
MACCHINE ED ATTREZZATURE



CORMIDI
leading innovation

60 Series

600 Kg | 1323 Lb



MINIDUMPER

MINILINE



Dati Tecnici / Données techniques

C6.60 Benzina / Essence

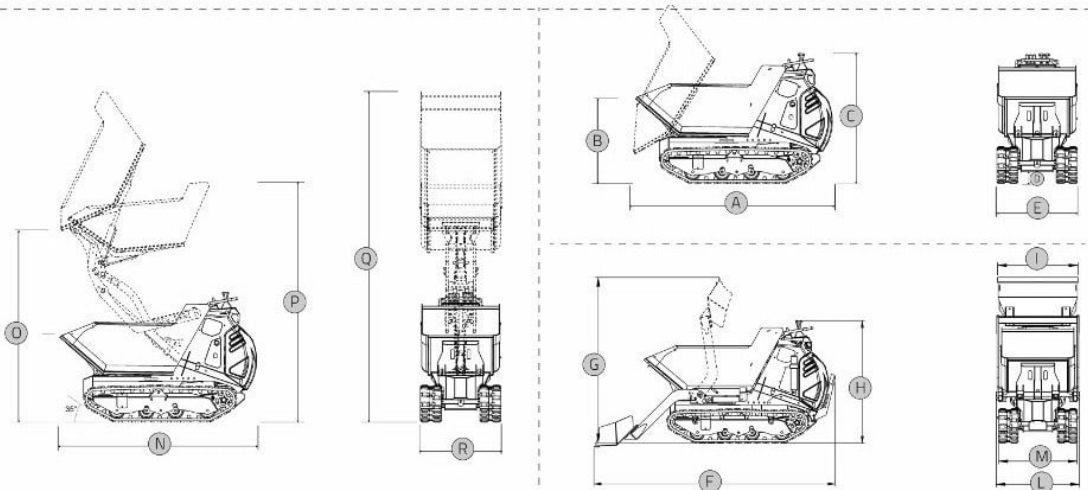
Motore / Moteur	
Benzina / Essence	Honda GX 270 9 hp
Trasmissione / Transmission	
Tipo / Type	Idrostatica / hydrostatique
Pompa idraulica / Pompe hydraul.	n°3 ad ingranaggi/ à engrenages
Sottocarro cingolato / Châssis	
Larghezza Cingoli / Largeur de chenilles	180 mm (7.1 in)
Rulli oscillanti / Rouleaux oscillants	Yes / Si
Impianto idraulico / Circuit hydraulic travail	
Pompa idraulica / Pompe hydraulique	Pompa a Ingran. / Pompe à engren.
Flusso Std / Flux Std	1x16 l/min (1x4.2 gpm)
Pressione massima / Pression maximale	170 bar (2466 psi)
Prestazioni e dimensioni / Performances et dimensions	
Velocità / Vitesse de deplacement max	approx 0-3.6 Km/h (0-2.3 mph)
Peso / Poids	(RI 464 kg - 1023 lb)
Capacità operativa / Capacité opérationnelle	600 kg (1320 lb)
RI-AC	Capacità lorda / Capacité brute SAE 0.25 mc³ / 0.33 yd³
HI TIP	Capacità lorda / Capacité brute SAE 0.25 mc³ / 0.33 yd³

C6.60 Diesel

Engine / Motor	
Diesel	Yanmar LA 70 7.5 hp
Transmission / Transmisión	
Tipo / Type	Idrostatica / hydrostatique
Pompa idraulica / Pompe hydraul.	n°3 ad ingranaggi/ à engrenages
Sottocarro cingolato / Châssis	
Larghezza Cingoli / Largeur de chenilles	180 mm (7.1 in)
Rulli oscillanti / Roulements à rouleaux	Yes / Si
Impianto idraulico / Plomberie	
Pompa idraulica / Pompe hydraulique	Pompa a Ingran. / Pompe à engren.
Flusso Std / Flux Std	1x16 l/min (1x4.2 gpm)
Pressione massima / Pression maximale	170 bar (2466 psi)
Prestazioni e dimensioni / Performances et dimensions	
Velocità / Vitesse de deplacement max	approx 0-3.6 Km/h (0-2.3 mph)
Peso / Poids	(RI 477 kg - 1052 lb) (HI TIP 565 kg 1246 lb) (AC 520 kg - 1146 lb)
Capacità operativa / Capacité opérationnelle	600 kg (1320 lb)
RI-AC	Capacità lorda / Capacité brute SAE 0.25 mc³ / 0.33 yd³
HI TIP	Capacità lorda / Capacité brute SAE 0.25 mc³ / 0.33 yd³

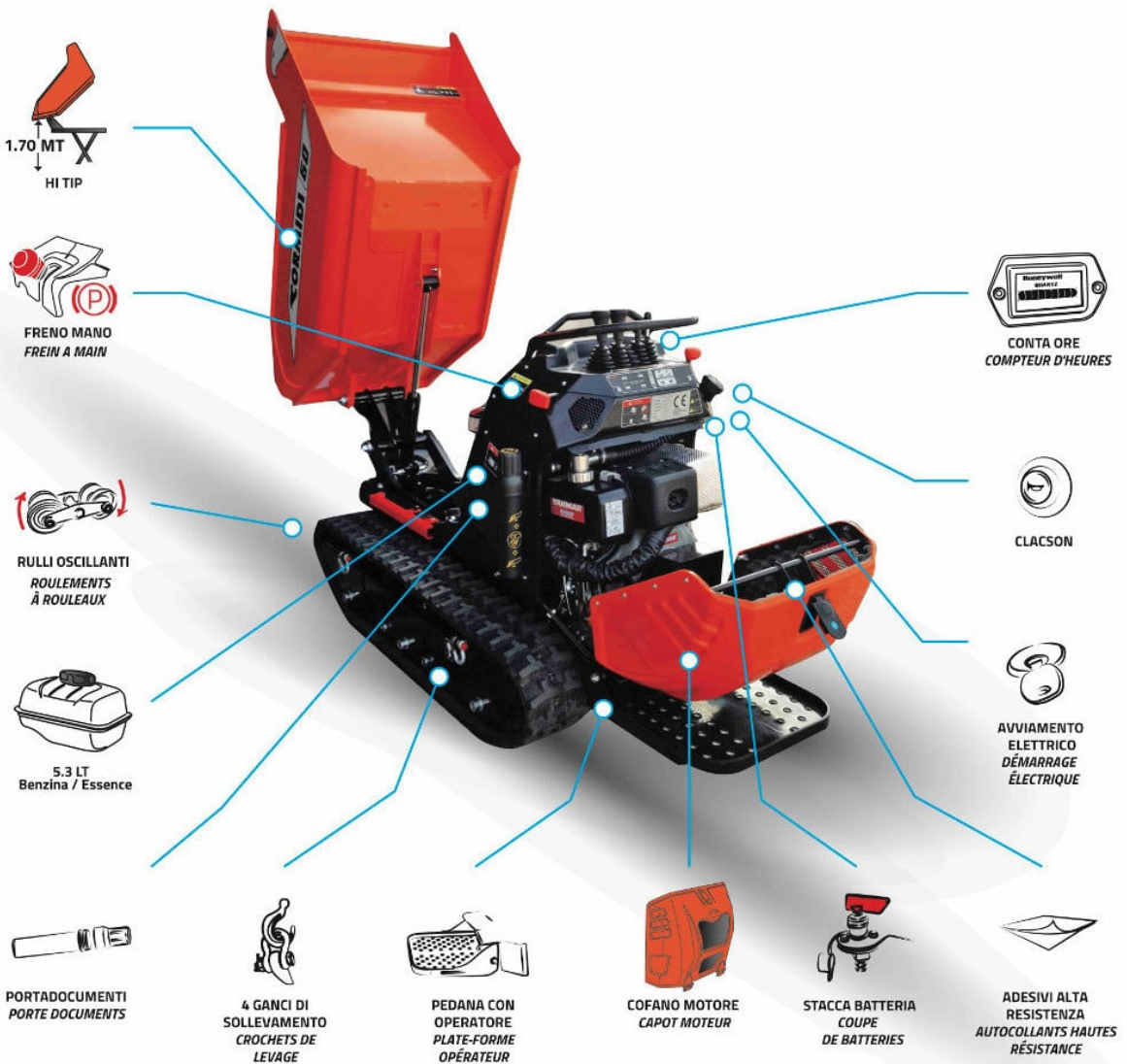
Dimensioni / dimensions

A	1677	66	D	115	4.5	G	1528	60.2	L	768	30.2	O	1675	65.9	R	695	27.4
B	755	29.7	E	695	27.4	H	1135	44.7	M	722	28.4	P	2010	79.1			
C	1155	45.5	F	2229	87.7	I	740	29.1	N	1677	66	Q	2765	108.9			





Equipaggiamento std / Équipement standard



Accessori/ Accesorios



atomizzatore
atomiseur



cassone agri
caisson agri

Versioni disponibili / Versions disponibles



RI



HI TIP



AC

