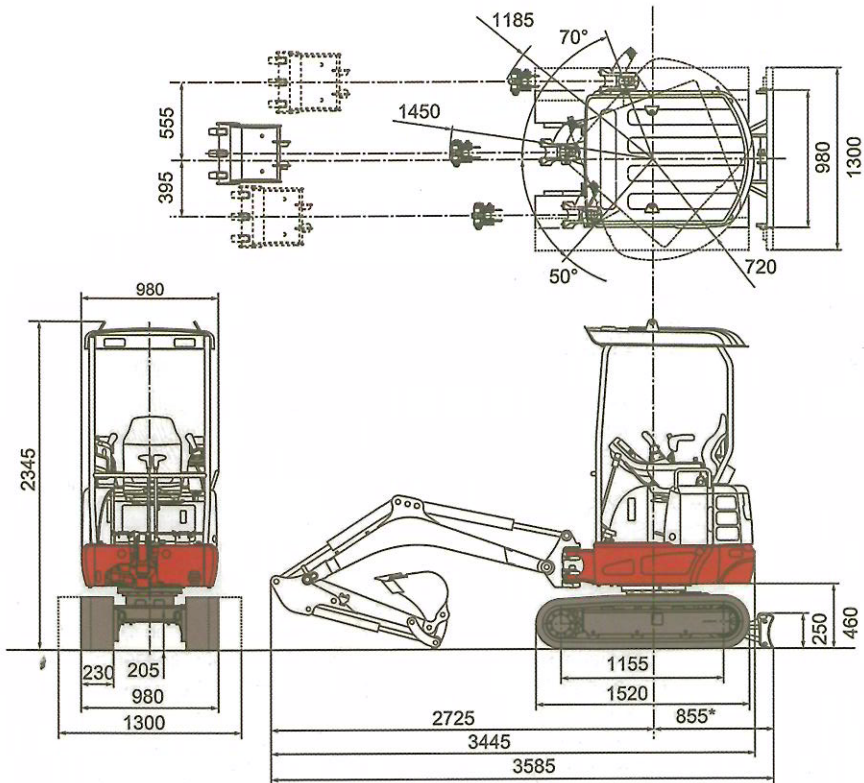
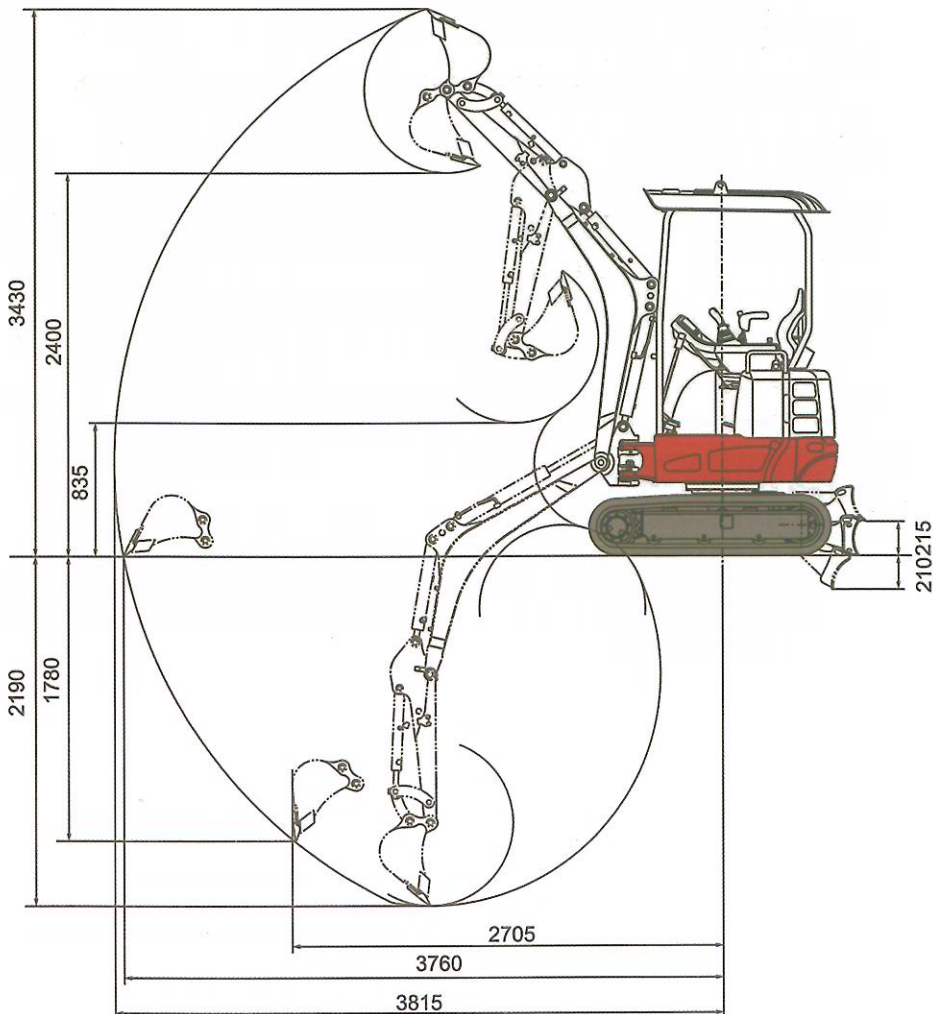


DIMENSIONI



* Dato riferito alla versione con lama corta; per versione con lama lunga: 1290 mm.

DIAGRAMMA DI SCAVO



TAKEUCHI®

TB215R

TETTUCCIO
OMOLOGATO
PER IL
SOLLEVAMENTO

PERFETTO PER
OGNI LAVORO

SEDILE
DELUXE

RAGGIO DI
ROTAZIONE
RIDOTTO

CARRO
ALLARGABILE

DISPONIBILE
LAMA CORTA E
LAMA LUNGA

**Made
in
Japan**



All Steel Costruction

Tutti i cofani delle macchine Takeuchi sono in metallo per la migliore protezione della macchina