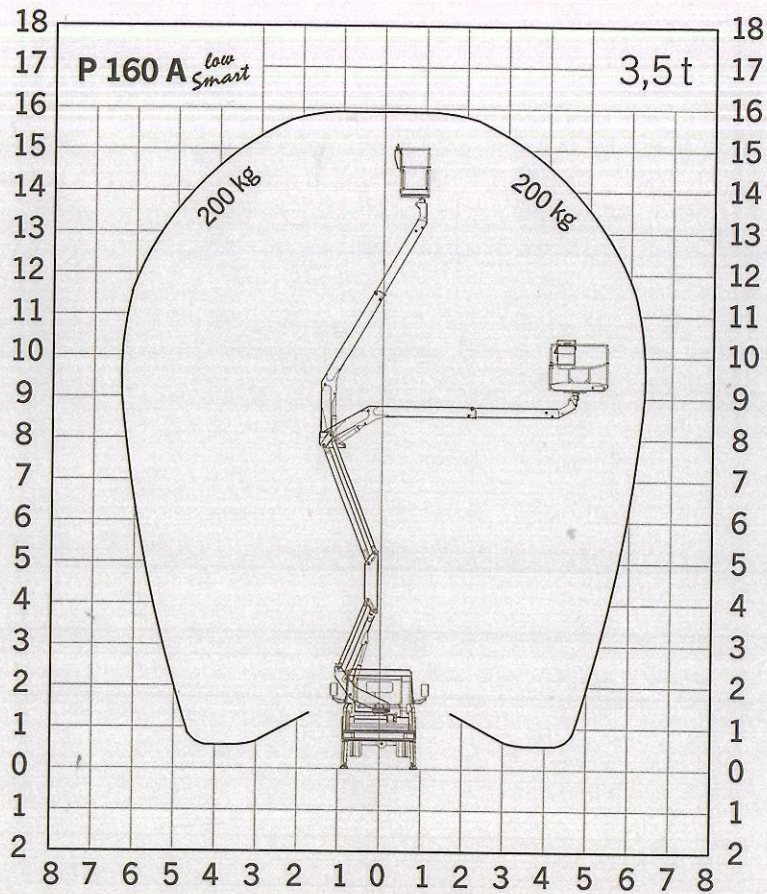
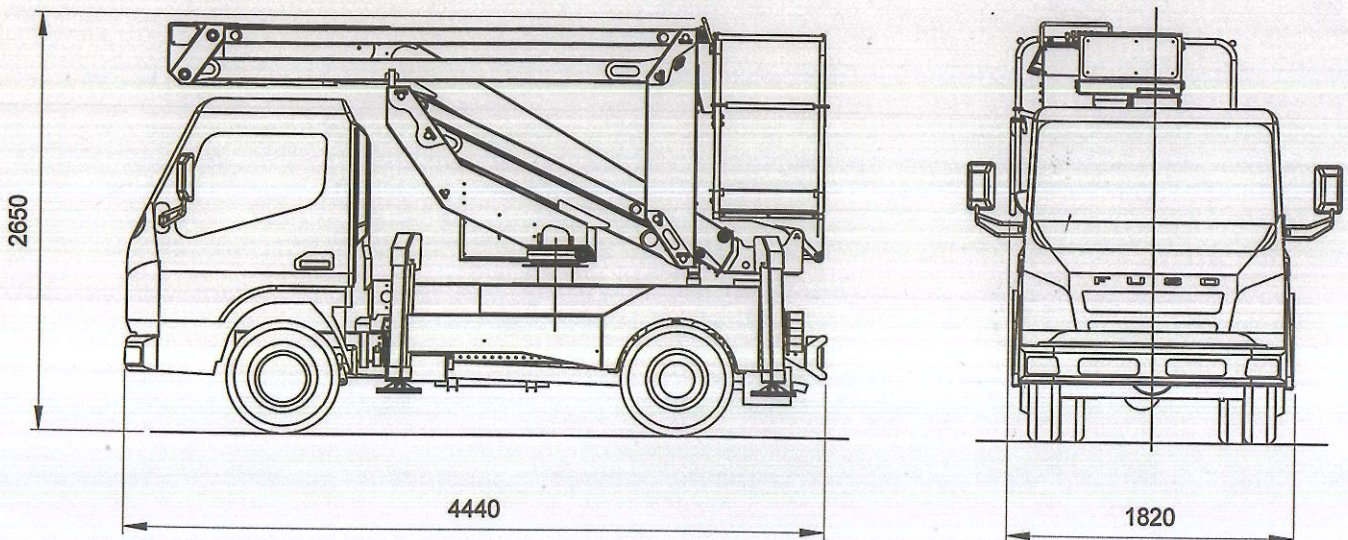


P 160 A *low Smart*

DIAGRAMMA DI LAVORO *



DIMENSIONI





- Ridottissima pianta di stabilizzazione in sagoma col veicolo
- Struttura compatta, facile da usare
- Ideale per i centri urbani congestionati
- Baricentro ultra basso per una massima stabilità durante la guida
- Funzionamento completamente idraulico
- Design ergonomico
- Grande versatilità d'uso in altezza
- Eccezionale manovrabilità di guida
- Sicurezza sul lavoro
- Qualità professionale PALFINGER

DATI TECNICI

Altezza massima di lavoro	16 m
Altezza massima piano piattaforma	14 m
Sbraccio laterale massimo	6,3 m*
Angolo operativo del braccio di lavoro	-30° + 60°
Rotazione Colonna	260°
Portata massima in piattaforma	200 kg
Dimensioni Cestello	1,4 x 0,7 x 1,1 m
Altezza in condizioni di marcia	2,65 m
Larghezza in condizioni di marcia	1,82 m
Lunghezza in condizioni di marcia	4,44 m
Massa complessiva veicolo	3500 kg

* Con rotazione cesto (opt)

OPTIONAL

Cestello in vetroresina

Isolamento 1000 V

Faro di lavoro orientabile 60 W sul cestello

Verniciatura su richiesta del cliente parte aerea

Inclinometro con allarme acustico

Rotazione cestello

Spondine in alluminio