

PIATTAFORMA AEREA SEMOVENTE  
ARTICOLATA DIESEL



**HA16 SPX**  
**HA18 SPX**

### Ottima produttività

- Comandi proporzionali e simultanei
- Massima elevazione raggiungibile in soli 44 secondi

### Incredibile capacità su tutti i tipi di terreni

- 4 ruote motrici per una manovrabilità eccellente
- Blocco differenziale delle ruote
- Altezza da terra 38 cm

### Sbraccio laterale massimo a 9,15 m



**Haulotte**   
GROUP

More than lifting

[www.haulotte.it](http://www.haulotte.it)





# HA16 SPX / HA18 SPX



PIATTAFORMA AEREA SEMOVENTE ARTICOLATA DIESEL

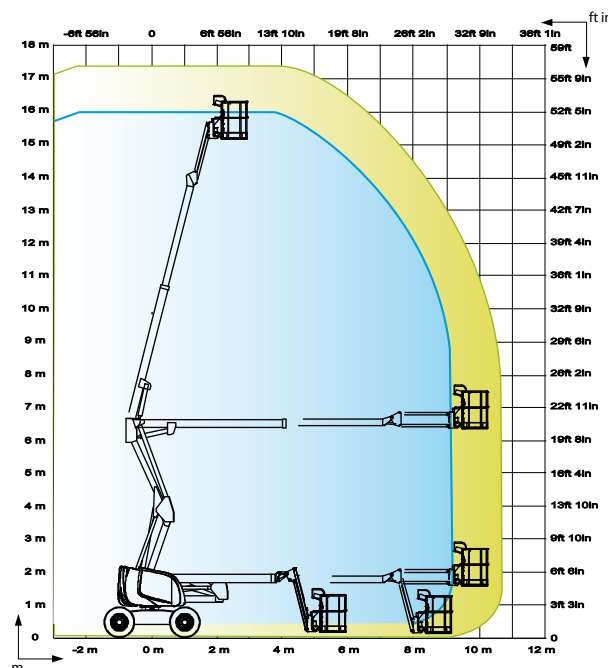
**Haulotte**  
GROUP

— HA 18 SPX  
— HA 16 SPX

## DATI TECNICI

**HA16 SPX**      **HA18 SPX**

Altezza lavoro	16 m	17.3 m
Altezza piano calpestio	14 m	15.3 m
Sbraccio laterale massimo	9.15 m	10.6 m
Punto d'articolazione	6.5 m	6.5 m
Portata massima cesta	230 kg	230 kg
<b>F x G</b> Dimensione cesta	1.8 x 0.8 m	1.8 x 0.8 m
<b>A</b> Lunghezza	6.8 m	7.5 m
Lunghezza in posizione di trasporto	5.15 m	5.8 m
<b>B</b> Larghezza	2.3 m	2.3 m
<b>C</b> Altezza a riposo	2.2 m	2.2 m
Altezza in posizione di trasporto	2.55 m	2.55 m
Escursione Jib	140° (+70/-70)	140° (+70/-70)
Rotazione cesta	180° (+90/-90)	180° (+90/-90)
Rotazione torretta	350 °	350 °
Sbalzo anteriore	0 m	0 m
<b>D</b> Interasse	2 m	2 m
<b>E</b> Altezza da terra	38 cm	38 cm
Inclinazione	5 °	5 °
Velocità di traslazione	0.8 - 5.5 km/h	0.8 - 5.5 km/h
Pendenza massima	40 %	40 %
Raggio angolo est.di sterzata	4.5 m	4.5 m
Pneumatici ripieni in lattice	14-17.5	14-17.5
Motore	31.2 kW - 42.hp	31.2 kW - 42.4 hp
Capacità serbatoio idraulico	100 l	100 l
Capacità serbatoio carburante	72 l	72 l
Peso totale	6700 kg	7660 kg



## ALLESTIMENTO STANDARD

- 4 ruote motrici e 2 ruote sterzanti anteriori
- Rotazione torretta di 350°
- Operativa con venti fino a 45 km/h
- Pulizia facilitata grazie alla vasca motore girevole
- Capacità serbatoio gasolio di 72; altezza riempimento di 1,50 m
- Massima inclinazione operativa : 5°
- Batterie d'avviamento 12 V
- Sistema per discesa d'emergenza
- Sblocco ruote
- Contatore
- Blocco meccanico rotazione torretta
- Anelli per sollevamento e traino

## OPZIONI E ACCESSORI

- Generatore elettrico 3,3 kW
- Presa elettrica su cesta
- Cesta larga (2,3m X 0,8m)
- Avvisatore acustico di traslazione
- Girofaro
- Faro di lavoro
- Marmitta catalitica
- Olio idraulico bio-degradabile
- Kit paesi freddi
- Kit paesi caldi
- Linea aria compressa in cesta

